

DIVANO YORK COMPONIBILE / YORK COMPONIBILE SOFA



SCHEDA PRODOTTO / PRODUCT SHEET

COMPONENTI

COMPONENTS

MATERIALI

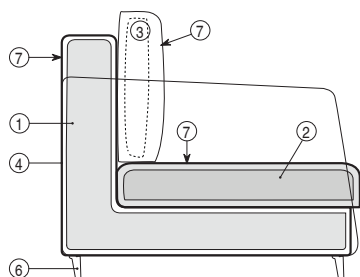
MATERIALS

Struttura: <i>Structure:</i>	(1) Legno massello – agglomerato – fibra di legno. (1) Wood – agglomerate – wood fiber.
Imbottitura struttura: <i>Upholstery:</i>	(2) Poliuretano espanso/piuma. (3) Schienale misto piuma. (4) Vellutino accoppiato. (2) Expanded polyurethane. (3) Back pillow in mixed feather. (4) Coupled velvet.
Molleggio: <i>Springing:</i>	(5) Cinghie elastiche. (5) Elastic springs.
Piedini: <i>Feet:</i>	(6) H. cm. 9 metallo (6) 9-cm high zama gloss
Rivestimento: <i>Covering:</i>	(7) Tessuto – ecopelle, sfoderabile. (7) Fabric – synthetic leather, removable. Per tessuti disponibili clicca qui . Su richiesta è possibile realizzare il rivestimento del divano con tessuto cliente. Per maggiori informazioni consultare il proprio rivenditore. For available fabrics click here . By request it's possible to realize the sofa covering with the client's fabric. For major informations please ask your proper dealer.

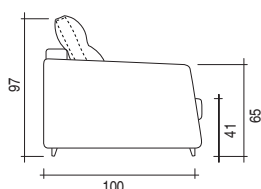
Note:
Notes:

Di serie la pence dello schienale sarà tono su tono. Su richiesta è possibile realizzare il divano con la pence dello schienale con un tessuto in contrasto e di conseguenza anche la struttura del bracciolo sarà realizzata con il bordino in contrasto che richiamala lo stesso tessuto della pence.
Versione piuma: Cuscini schienale in misto piuma, sedili in misto piuma con anima interna in poliuretano espanso.
Versione resina: Cuscini schienale in misto piuma, sedili in poliuretano espanso

Standard with tone-on-tone backrest pence. By request it's possible to realize the sofa with the pence of the backrest with a contrast fabric and consequently also the armrest structure will be realized with the contrast edge which recalls the same fabric of the pence.
FEATHER VERSION: Backrest pillows in mixed feather, seats in mixed feather with expanded polyurethane inner soul.
RESIN VERSION: Backrest pillows in mixed feather, seats in expanded polyurethane.



Dimensioni / Dimensions



H. seduta cm. 41
Seat height cm 41

P. utile seduta cm. 56
Usable seat depth cm 56

DIVANO YORK TRASFORMABILE / YORK TRASFORMABILE SOFA



SCHEDA PRODOTTO / PRODUCT SHEET

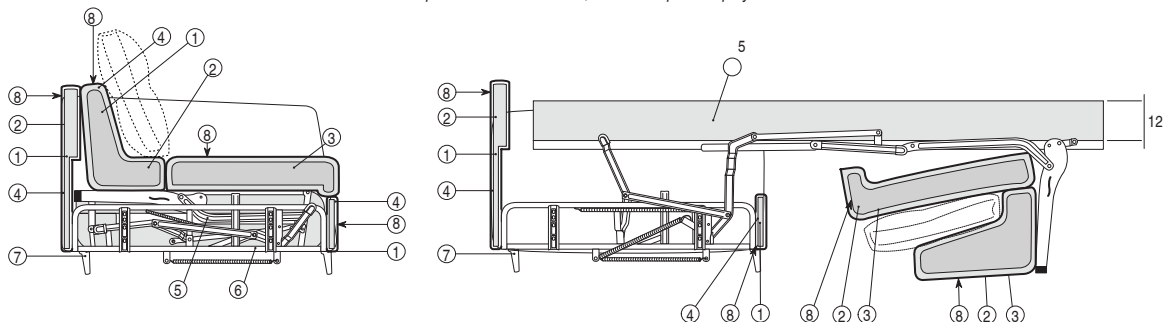
COMPONENTI COMPONENTS	MATERIALI MATERIALS
Struttura: Structure:	(1) Legno massello – agglomerato – fibra di legno. (1) Wood – agglomerate – wood fiber.
Imbottitura struttura: Upholstery:	(2) Poliuretano espanso/piuma. (3) Poliuretano espanso/piuma. (4) Vellutino accoppiato. (2) Expanded polyurethane. (3) Expanded polyurethane. (4) Coupled velvet.
Molleggio: Springing:	(5) Materassi in espanso trapuntato B-confort H.12 cm., densità 28. (5) Foam quilted mattresses B-confort H.12 cm., density 28
Meccanismo: Mechanism:	(6) Rete elettrosaldata verniciata a polveri epossidiche. (6) Electrically welded bedspring.
Piedini: Feet:	(7) H. cm. 9 metallo (7) 9-cm high zama gloss
Rivestimento: Covering:	(8) Tessuto – ecopelle, sfoderabile. (8) Fabric – synthetic leather, removable. Per tessuti disponibili clicca qui . Su richiesta è possibile realizzare il rivestimento del divano con tessuto cliente. Per maggiori informazioni consultare il proprio rivenditore. For available fabrics click here . By request it's possible to realize the sofa covering with the client's fabric. For major informations please ask your proper dealer.

Note: Di serie la pence dello schienale sarà tono su tono. Su richiesta è possibile realizzare il divano con la pence dello schienale con un tessuto in contrasto e di conseguenza anche la struttura del bracciolo sarà realizzata con il bordino in contrasto che richiamala lo stesso tessuto della pence.

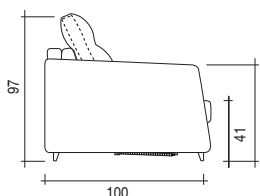
Notes:

Versione piuma: Cuscini schienale in misto piuma, sedili in misto piuma con anima interna in poliuretano espanso.
Versione resina: Cuscini schienale in misto piuma, sedili in poliuretano espanso

Standard with tone-on-tone backrest pence. By request it's possible to realize the sofa with the pence of the backrest with a contrast fabric and consequently also the armrest structure will be realized with the contrast edge which recalls the same fabric of the pence.
FEATHER VERSION: Backrest pillows in mixed feather, seats in mixed feather with expanded polyurethane inner soul.
RESIN VERSION: Backrest pillows in mixed feather, seats in expanded polyurethane .



Dimensioni / Dimensions



P. utile seduta cm. 56
Usable seat depth cm 56

H. seduta cm. 41
Seat height cm 41

DIVANO YORK / YORK SOFA



Modularità / Modularity

