

# DIVANO DALLAS / DALLAS SOFA



## SCHEDA PRODOTTO / PRODUCT SHEET

### COMPONENTI COMPONENTS

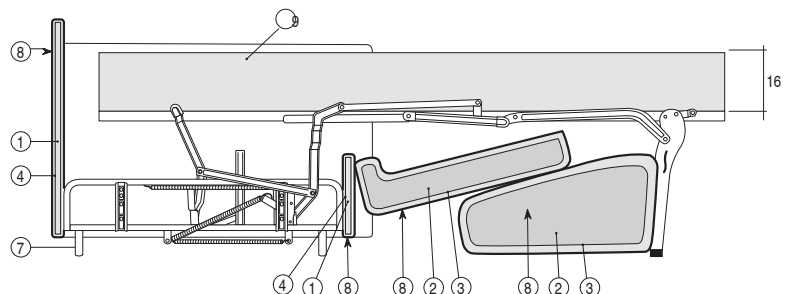
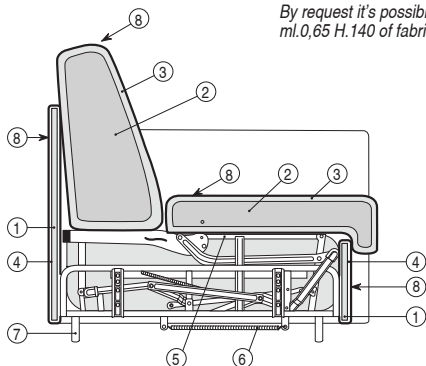
### MATERIALI MATERIALS

Struttura: <i>Structure:</i>	(1) Legno – agglomerato di legno – fibra di legno. (1) Wood – wood agglomerate – wood fiber.
Imbottitura struttura: <i>Upholstery:</i>	(2) Poliuretano espanso. (3) Fibra. (4) Vellutino accoppiato. (2) Expanded polyurethane. (3) Fiber. (4) Coupled velvet.
Molleggio: <i>Springing:</i>	(5) Cinghie elastiche. (5) Elastic springs.
Meccanismo: <i>Mechanism:</i>	(6) Rete elettrosaldata verniciata a polveri epossidiche. (6) Electro-welded bedspring.
Piedini: <i>Feet:</i>	(7) H. cm. 8 in PVC nero. (7) 8-cm high in black PVC.
Rivestimento: <i>Covering:</i>	(8) Tessuto – ecopelle, sfoderabile. (8) Fabric – synthetic leather, removable. Per tessuti disponibili <a href="#">clicca qui</a> . Su richiesta è possibile realizzare il rivestimento del divano con tessuto cliente. Per maggiori informazioni consultare il proprio rivenditore. For available fabrics <a href="#">click here</a> . By request it's possible to realize the sofa covering with the client's fabric. For major informations please ask your proper dealer.
Materasso: <i>Materasso:</i>	(9) Materasso espanso trapuntato B-confort H.16 cm. (9) Expanded quilted mattress B-comfort H.16 cm.

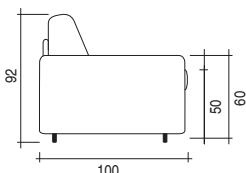
**Note:**  
*Notes:*  
Con contenitore guanciali all'interno del cuscino schienale  
**VERSIONE CON BORDINO:**  
su richiesta è possibile realizzare il divano con il bordino tono su tono o in contrasto (sedute, schienali e braccioli). Per bordino in contrasto fornire ml.0,65 H.140 di tessuto

*With pillows container inside the backrest pillow*  
**EDGE VERSION:**

*By request it's possible to realize the sofa with tone-on-tone or in contrast edge ( seats, backrests and armrests). For the edge in contrast provide ml.0,65 H.140 of fabric*



### Dimensioni / Dimensions



**P. utile seduta cm. 59**  
Usable seat depth cm 59

**H. seduta cm. 50**  
Seat height cm 50

# DIVANO DALLAS / DALLAS SOFA



## Modularità / Modularity

