

# DIVANO COMBI / COMBI SOFA

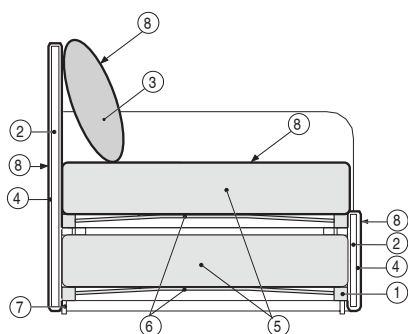


## SCHEDA PRODOTTO / PRODUCT SHEET

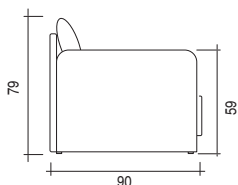
### COMPONENTI COMPONENTS

### MATERIALI MATERIALS

Struttura: <i>Structure:</i>	(1) Metallo. (2) Agglomerato. (1) Metal. (2) Agglomerate
Imbottitura struttura: <i>Upholstery:</i>	(3) Poliuretano espanso. (4) Vellutino accoppiato. (5) Materassi in gomma o a molle. (3) Expanded polyurethane. (4) Coupled velvet. (5) Foam or spring mattress
Molleggio: <i>Springing:</i>	(6) Doghe in legno. (6) Slat base.
Piedini: <i>Feet:</i>	(6) In gomma. (6) Rubber.
Rivestimento: <i>Covering:</i>	(7) Tessuto – ecopelle, sfoderabile. (7) Fabric – synthetic leather, removable. Per tessuti disponibili <a href="#">clicca qui</a> . Su richiesta è possibile realizzare il rivestimento del divano con tessuto cliente. Per maggiori informazioni consultare il proprio rivenditore. For available fabrics <a href="#">click here</a> . By request it's possible to realize the sofa covering with the client's fabric. For major informations please ask your proper dealer.
Note: <i>Notes:</i>	Completo di rete a doghe con sicurezza anti-chiusura, scaletta, protezione e 2 materassi. Portata letto superiore max 90 kg. Completo di materassi a molle o in gomma, su richiesta ignifughi.  <i>with security anti-locking system net, stairs, protection and 2 mattresses. Reach of the superior bed is max. 90 kg. Complete with boxspring mattress or with foam mattress, by request it can be fireproof.</i>



## Dimensioni / Dimensions



**H. seduta cm. 49**  
Seat height cm 49

# DIVANO COMBI / COMBI SOFA



## Modularità / Modularity

