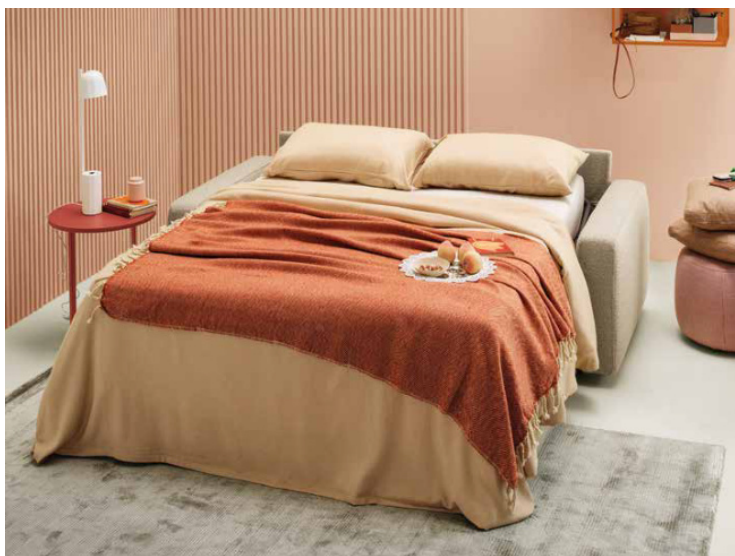
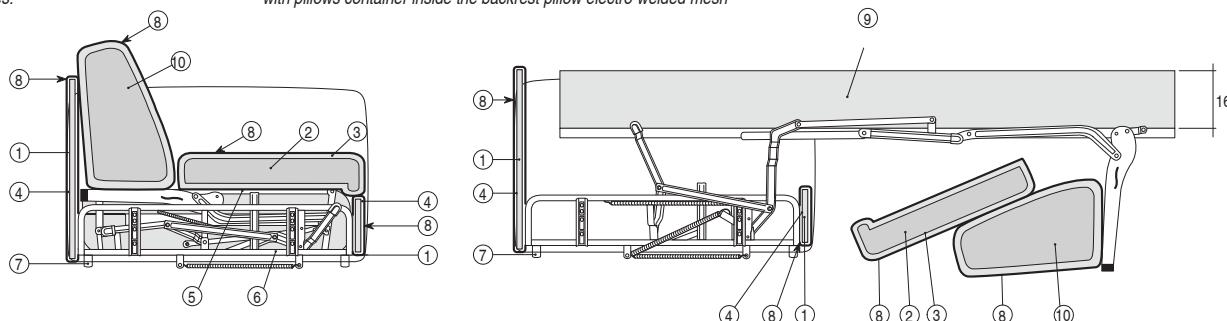


# DIVANO BOSTON / BOSTON SOFA

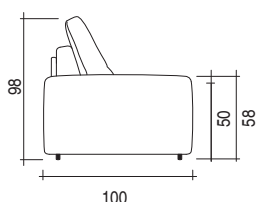


## SCHEDA PRODOTTO / PRODUCT SHEET

| COMPONENTI<br>COMPONENTS              | MATERIALI<br>MATERIALS                                                                                                                                                                                                                                                                                                                                                                                                                                                                   |
|---------------------------------------|------------------------------------------------------------------------------------------------------------------------------------------------------------------------------------------------------------------------------------------------------------------------------------------------------------------------------------------------------------------------------------------------------------------------------------------------------------------------------------------|
| Struttura:<br>Structure:              | (1) Legno – agglomerato di legno – fibra di legno.<br>(1) Wood – wood agglomerate – wood fiber.                                                                                                                                                                                                                                                                                                                                                                                          |
| Imbottitura struttura:<br>Upholstery: | (2) Poliuretano espanso. (3) Fibra. (4) Vellutino accoppiato. (10) Schienale in misto piuma.<br>(2) Expanded polyurethane. (3) Fiber. (4) Coupled velvet. (10) Back pillow in mixed feather.                                                                                                                                                                                                                                                                                             |
| Molleggio:<br>Springing:              | (5) Cinghie elastiche.<br>(5) Elastic springs.                                                                                                                                                                                                                                                                                                                                                                                                                                           |
| Meccanismo:<br>Mechanism:             | (6) Rete elettrosaldata verniciata a polveri epossidiche. (9) Materasso espanso.<br>(6) Electro-welded bedspring. (9) Foam mattress.                                                                                                                                                                                                                                                                                                                                                     |
| Piedini:<br>Feet:                     | (7) H. cm. 8 in PVC nero.<br>(7) 8-cm high in black PVC.                                                                                                                                                                                                                                                                                                                                                                                                                                 |
| Rivestimento:<br>Covering:            | (8) Tessuto – ecopelle, sfoderabile. / (8) Fabric – synthetic leather, sfoderabile.<br>Per tessuti disponibili <a href="#">clicca qui</a> . Su richiesta è possibile realizzare il rivestimento del divano con tessuto cliente. Per maggiori informazioni consultare il proprio rivenditore.<br>For available fabrics <a href="#">click here</a> . By request it's possible to realize the sofa covering with the client's fabric. For major informations please ask your proper dealer. |
| Materasso:<br>Mattress:               | (9) espanso trapuntato B-confort H.16 cm., densità 28.<br>(9) Foam quilted B-confort H.16 cm., density 28 mattress.                                                                                                                                                                                                                                                                                                                                                                      |
| Note:<br>Notes:                       | Con contenitore guanciali all'interno del cuscino schienale<br>with pillows container inside the backrest pillow electro-welded mesh                                                                                                                                                                                                                                                                                                                                                     |



## Dimensioni / Dimensions



**P. utile seduta cm. 50**  
Usable seat depth cm 50

**H. seduta cm. 50**  
Seat height cm 50

# DIVANO BOSTON / BOSTON SOFA



## Modularità / Modularity

