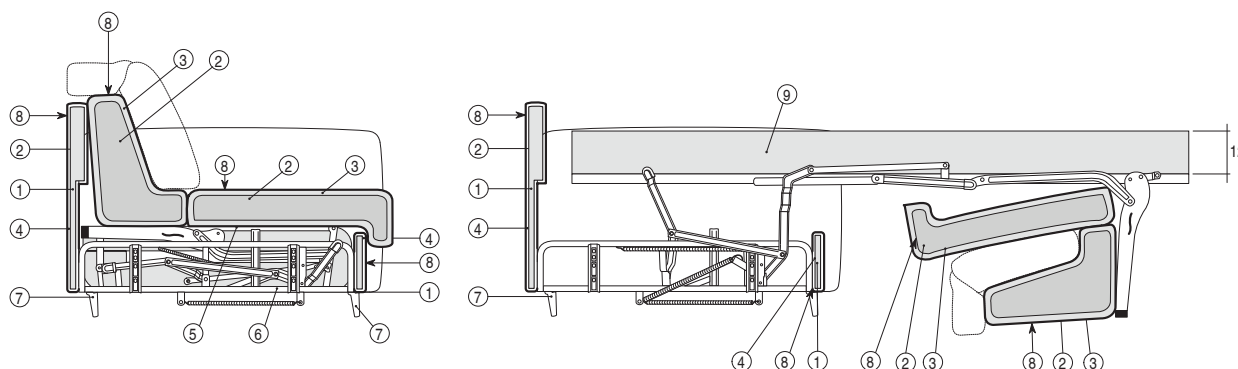


# DIVANO BALTIMORA / BALTIMORA SOFA

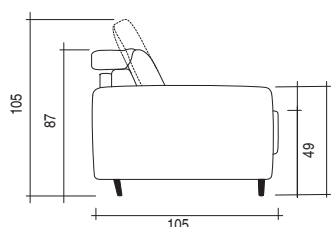


## SCHEDA PRODOTTO / PRODUCT SHEET

COMPONENTI COMPONENTS	MATERIALI MATERIALS
Struttura: Structure:	(1) Legno – agglomerato di legno – fibra di legno. (1) Wood – wood agglomerate – wood fiber.
Imbottitura struttura: Upholstery:	(2) Poliuretano espanso. (3) Fibra. (4) Vellutino accoppiato. (2) Expanded polyurethane. (3) Fiber. (4) Coupled velvet.
Molleggio: Springing:	(5) Cinghie elastiche. (5) Elastic springs.
Meccanismo: Mechanism:	(6) Rete elettrosaldata verniciata a polveri epossidiche. (6) Electro-welded bedspring.
Piedini: Feet:	(6) H. cm. 13 in Metallo. (6) 13-cm high metal feet.
Rivestimento: Covering:	(7) Tessuto – ecopelle, sfoderabile. (7) Fabric – synthetic leather, removable. Per tessuti disponibili <a href="#">clicca qui</a> . Su richiesta è possibile realizzare il rivestimento del divano con tessuto cliente. Per maggiori informazioni consultare il proprio rivenditore. For available fabrics <a href="#">click here</a> . By request it's possible to realize the sofa covering with the client's fabric. For major informations please ask your proper dealer.
Materasso: Mattress:	(9) espanso trapuntato B-confort H.12 cm, densità 28. (9) Foam quilted B-confort H.12 cm, density 28 mattress.
Note: Notes:	Con contenitore guanciali all'interno del cuscino schienale with pillows container inside the backrest pillow



## Dimensioni / Dimensions



**P. utile seduta cm. 55**  
Usable seat depth cm 55  
**H. seduta cm. 49**  
Seat height cm 49

# DIVANO BALTIMORA / BALTIMORA SOFA



## Modularità / Modularity

